

АО АВТОВАЗ



ПРОСПЕКТ

**по антикоррозийной защите
автомобиля ВАЗ-2110**



ГЕНЕРАЛЬНЫЙ ДЕПАРТАМЕНТ РАЗВИТИЯ
Тольятти, 1996

Антикоррозионная защита кузовов автомобилей семейства ВАЗ-2110 благодаря применению конструкторских и технологических решений обеспечит 6-летний срок эксплуатации в умеренно-жестких климатических условиях автомобиля без проявления сквозных коррозионных поражений панелей кузова.

Основными мерами антикоррозионной защиты являются:

1. Применение в конструкции оцинкованных листовых сталей для изготовления кузовных деталей 47 наименований, что составляет около 55 % веса кузова (см. таблицу 1 и рис. 1...7).

Общий вес оцинкованных сталей в кузове ВАЗ 2110 133,6 кг.

2. Применение клеев и мастик для защиты сварных и фланцевых соединений, наносимых до сварки кузова и после грунтования (см. рис. 8,9).

Общая длина защищаемых швов около 100 погонных метров, включая:

- герметизация швов кузова перед сваркой мастикой - **36 метров**

- нанесение клея по периметру дверей, капота, крышки багажника до

зафланцовки - **22 метра;**

- герметизация сварных швов и зафланценок после грунтования - **43 метра.**

Днище кузова защищается пластизольной мастикой, наносимой поверх грунтовки.

3. Окраска кузова осуществляется с применением обезжиривания и фосфатирования кузова методом погружения/распыления, катафорезного первичного грунтования, вторичной выравнивающей грунтовки и поверхностной окраски металлизированными эмалями в 2 слоя.

4. Внутренние поверхности порогов, лонжеронов и других скрытых и труднодоступных полостей кузова обрабатываются безвоздушным распылением защитного состава.

Перечень

деталей кузова автомобиля ВАЗ-2110, изготовленных из предварительно покрытых сталей

№ п/п	Узел (деталь)		Материал			
	Номер детали	Наименование детали	Вид ППС	Вес детали, кг	КИМ	Норма расхода, кг
1	2110-2802020	Брызговик двигателя	ГЦ2	2.300	0.550	4.260
2	2110-5101024	Панель пола передняя	ЭЦ1	13.000	0.686	18.950
3	2110-5101034	Панель пола средняя	ЭЦ1	7.400	0.724	10.220
4	2110-5101042/3	Панель пола задняя	ЭЦ2	2.320	0.545	4.260
5	2110-5101056/7	Соединитель порога пола	ЭЦ1	0.760	0.864	0.440
6	2110-5101068/9	Соединитель порога пола	ЭЦ2	4.500	0.581	7.746
7	2110-5101082/3	Поперечина пола передняя	ЭЦ2	1.360	0.687	1.980
8	2110-5101085	Поперечина средняя среднего пола	ЭЦ2	1.500	0.546	2.745
9	2110-5101092/3	Надставка заднего пола	ЭЦ1	1.460	0.670	2.180
10	2110-5101193	Поперечина передняя среднего пола	ЭЦ1	2.454	0.583	4.212
11	2110-5101254/5	Надставка арки заднего колеса	ГЦ1	0.600	0.822	0.730
12	2110-5101274	Поперечина пола средняя	ЭЦ1	2.250	0.558	4.030
13	2110-5101277	Поперечина пола задняя	ЭЦ1	1.820	0.785	2.320
14	2110-5301098	Усилитель щитка передка верхний	ЭЦ1	1.190	0.331	3.600
15	2110-5301104	Усилитель щитка передка нижний	ЭЦ1	1.200	0.547	2.195
16	2110-5401060/1	Боковина кузова	ЭЦ1	9.400	0.270	35.000
17	2110-5401124	Усилитель передней стойки под крепление петель	ЭЦ1	0.320	0.700	0.460
18	2110-5401128/9	Усилитель передней стойки	ЭЦ1	1.800	0.576	3.026
19	2110-5401174/5	Арка заднего колеса наружная	ЭЦ1	2.300	0.501	4.594
20	2110-5401292	Соединитель задней арки передний	ГЦ2	0.150	0.867	0.173
21	2110-5401318	Накладка боковины нижняя	ЭЦ2	0.780	0.565	0.138
22	2110-5401338/9	Усилитель ветровой стойки	ЭЦ1	0.534	0.600	0.888
23	2110-5601098	Поперечина панели задка нижняя	ЭЦ1	1.900	0.154	2.520
24	2110-5601252	Поперечина рамы заднего окна наружная	ЭЦ2	0.650	0.433	1.503

№ п\п	Узел (деталь)		Материал			
	Номер детали	Наименование детали	Вид ППС	Вес детали, кг	КИМ	Норма расхода, кг
25	2110-5601254	Поперечина рамы заднего окна внутренняя	ЭЦ1	1.120	0.327	3.424
26	2110-5604022	Панель крышки багажника наружная	ЭЦ1	3.900	0.423	9.230
27	2110-5604032	Панель внутренняя крышки багажника	ЭЦ2	3.800	0.400	9.500
28	2110-6101014/5	Панель двери наружная передняя	ЭЦ1	2.500	0.369	13.560
29	2110-6101024/5	Панель двери передняя внутренняя	ЭЦ1	9.200	0.398	23.100
30	2110-6101122	Соединитель панели двери	ЭЦ2	1.300	0.880	1.480
31	2110-6201014/5	Панель двери задняя наружная	ЭЦ1	4.600	0.359	12.800
32	2110-6201024/5	Панель двери задняя внутренняя	ЭЦ1	9.400	0.440	21.380
33	2110-8401122	Панель облицовки радиатора	ГЦ2	1.420	0.334	4.252
34	2110-8402024	Панель капота наружная	ЭЦ1	10.500	0.539	19.490
35	2110-8402028	Панель капота внутренняя	ЭЦ2	5.500	0.438	7.313
36	2110-8402072	Усилитель капота задний	ЭЦ2	2.300	0.410	5.600
37	2110-8403014/5	Крыло переднее	ЭЦ1	4.400	0.355	12.410
38	2110-8403264(5	Брызговик переднего крыла	ЭЦ1	4.090	0.402	10.184
39	2110-8403394/5	Усилитель брызговика	ЭЦ1	0.890	0.362	2.460
40	2110-8403402	Площадка аккумуляторной батареи	ГЦ2	0.400	0.588	0.680
41	2110-8404014/5	Крыло заднее	ЗЦ1	4.930	0.341	14.455
42	2110-8404054/5	Желобок заднего крыла угловой	ЭЦ1	0.620	0.604	1.026
43	2110-8413014	Крышка люка наливной горловины	ГЦ1	0.900	0.336	2.450
44	2110-8413034	Звено петли крышки люка наливной горловины подвижный	ГЦ2	0.039	0.736	0.053
45	2110-8413042	Звено петли крышки люка наливной горловины неподвижный	ГЦ2	0.039	0.736	0.053
46	2112-8404046/7	Надставка заднего крыла	ЭЦ1	0.580	0.260	2.234
47	2112-8404056/7	Желобок заднего крыла	ЭЦ1	0.600	0.600	1.000

Итого: 133.576 25.168 294.494

Применение предварительных покрытий сталей в кузове ВАЗ-2110 (рис. 1-7)

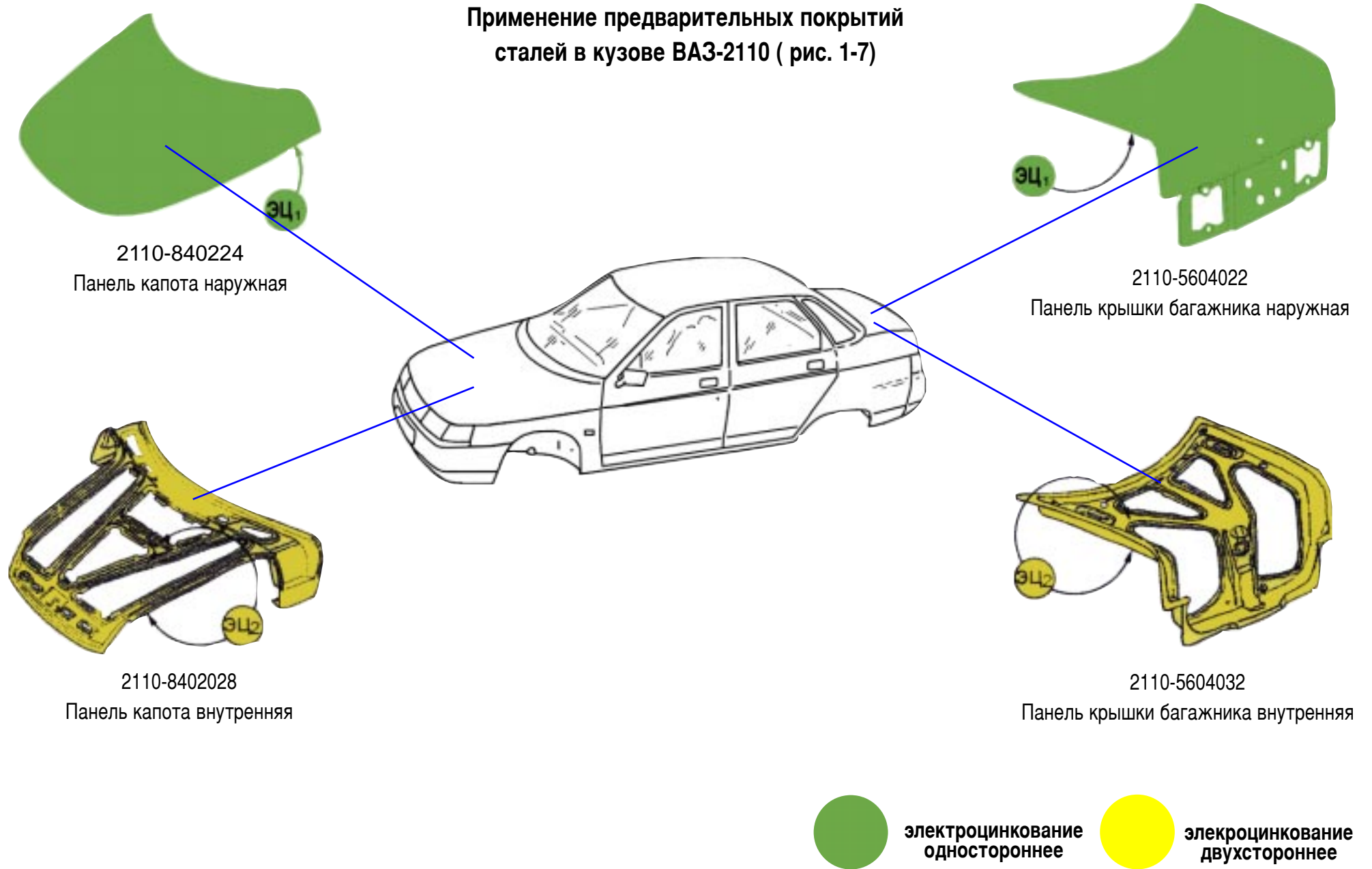


Рис. 1

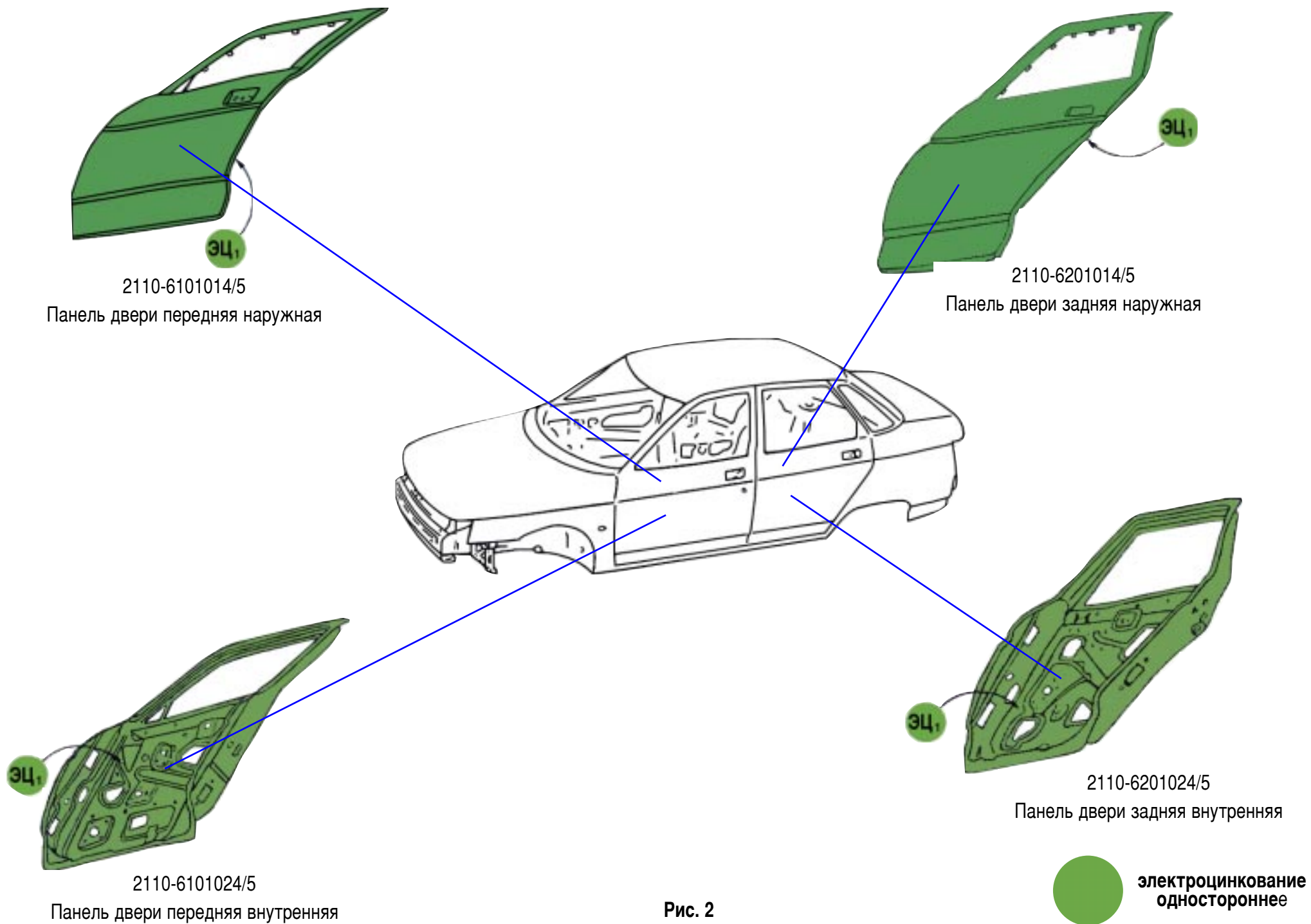


Рис. 2

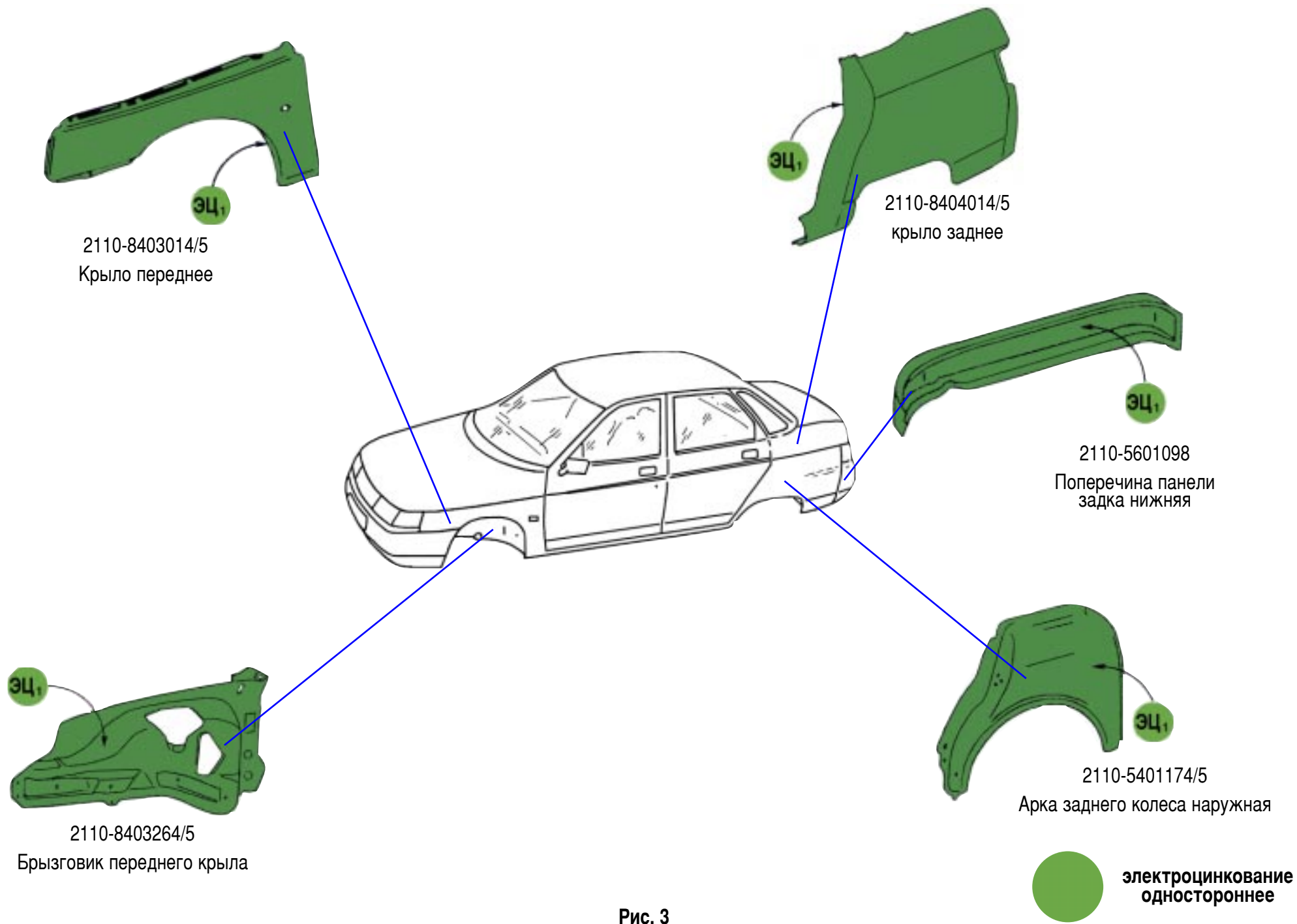


Рис. 3

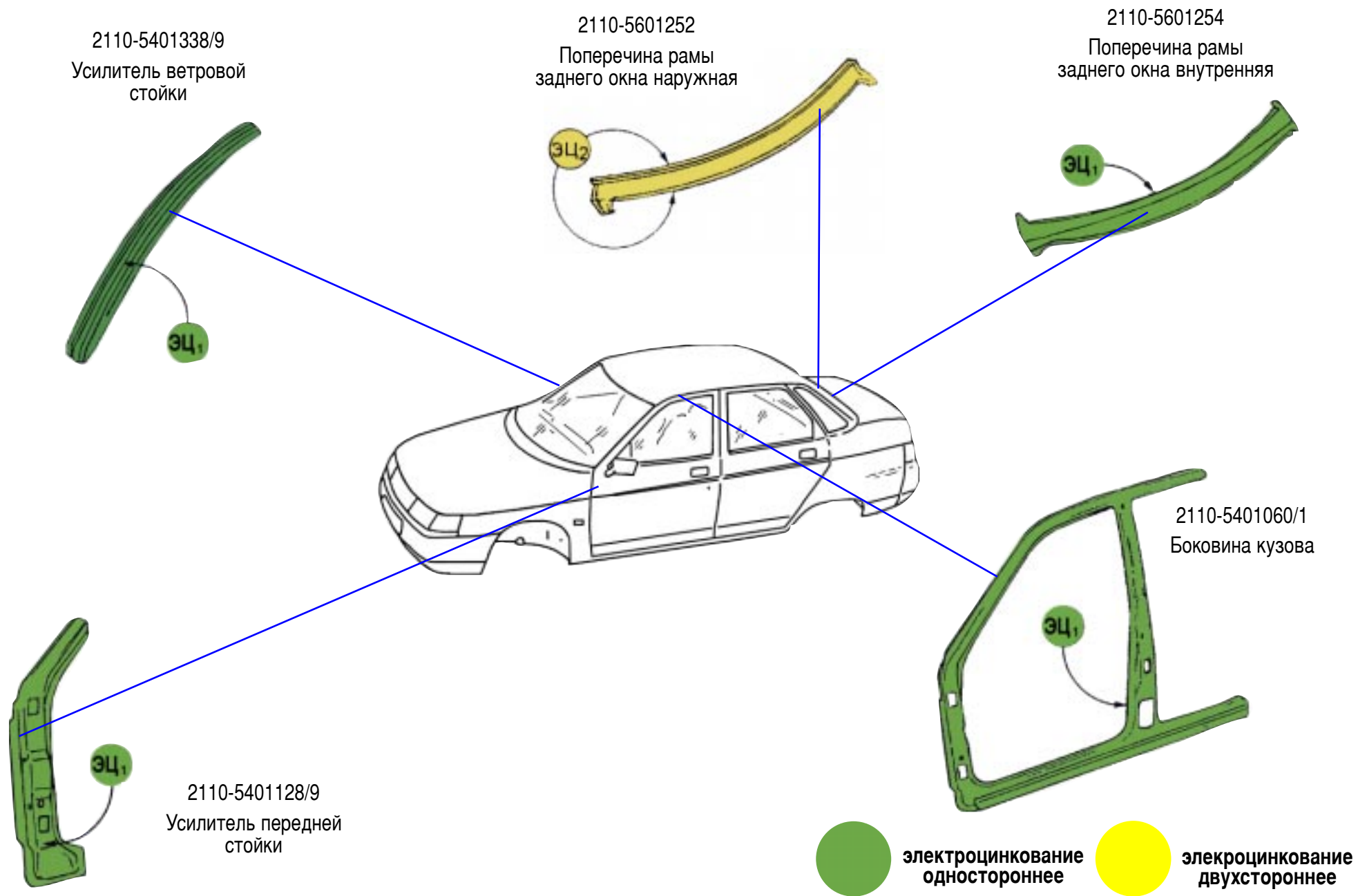


Рис. 4

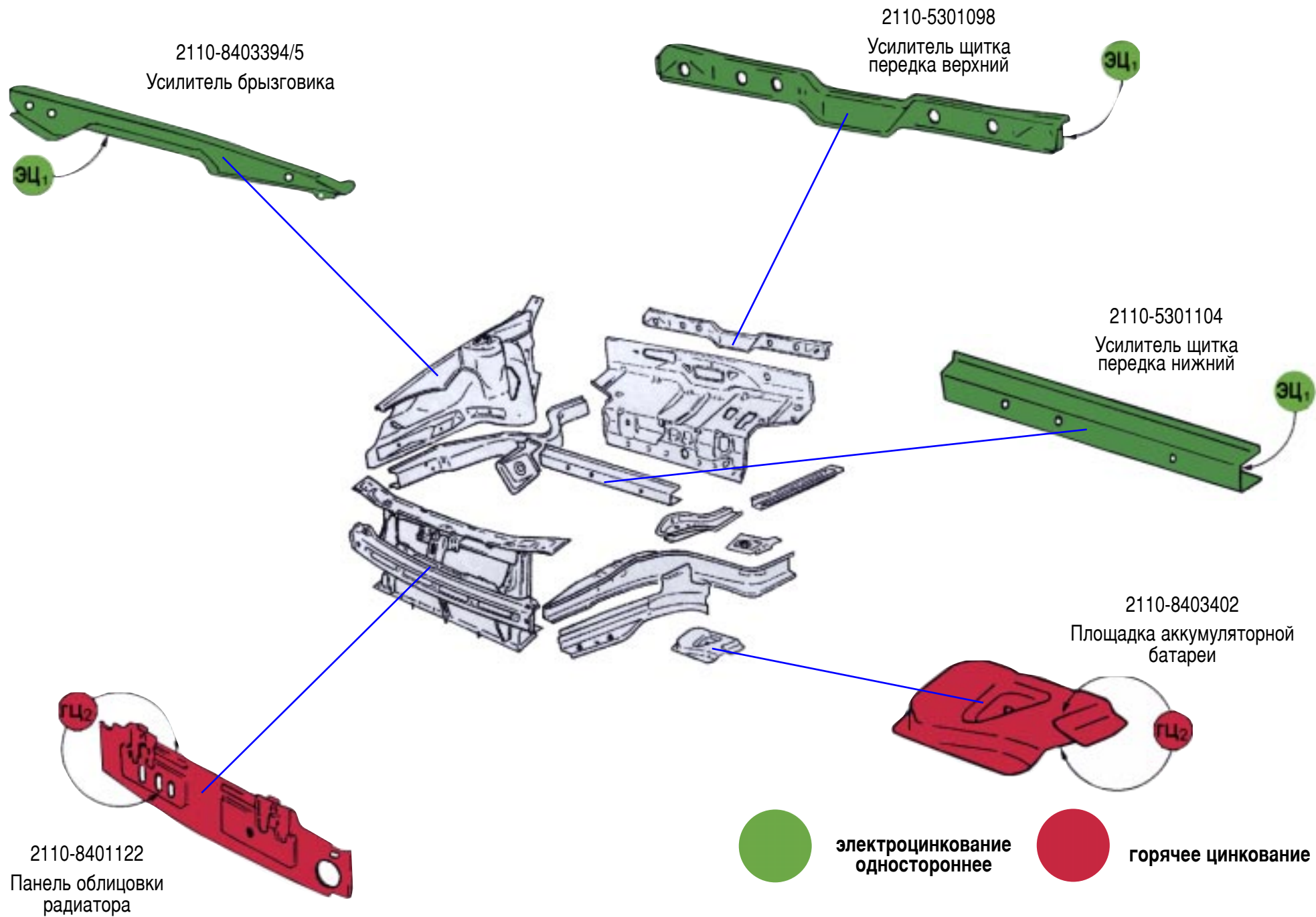
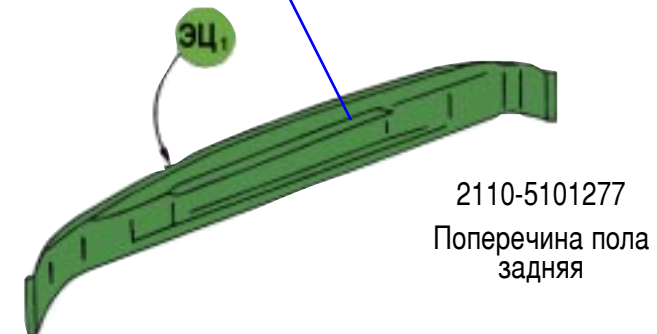
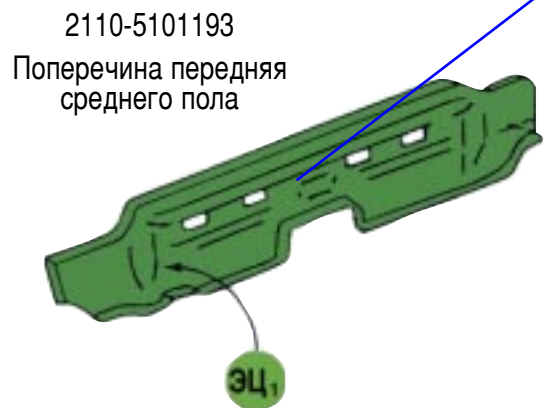
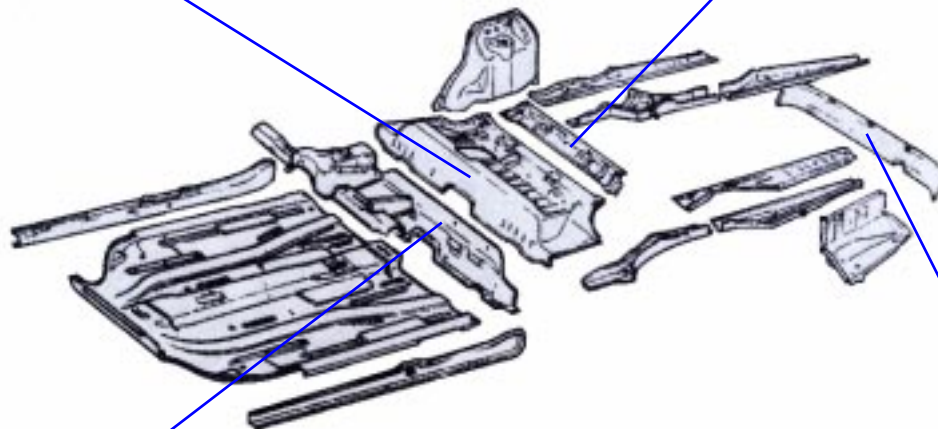
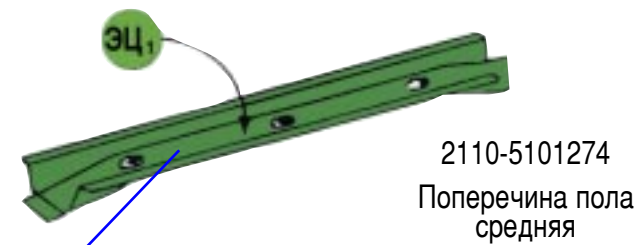
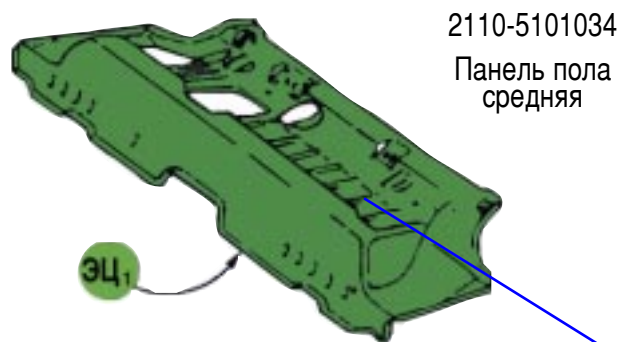


Рис. 5



● электроцинкование
одностороннее

Рис. 6

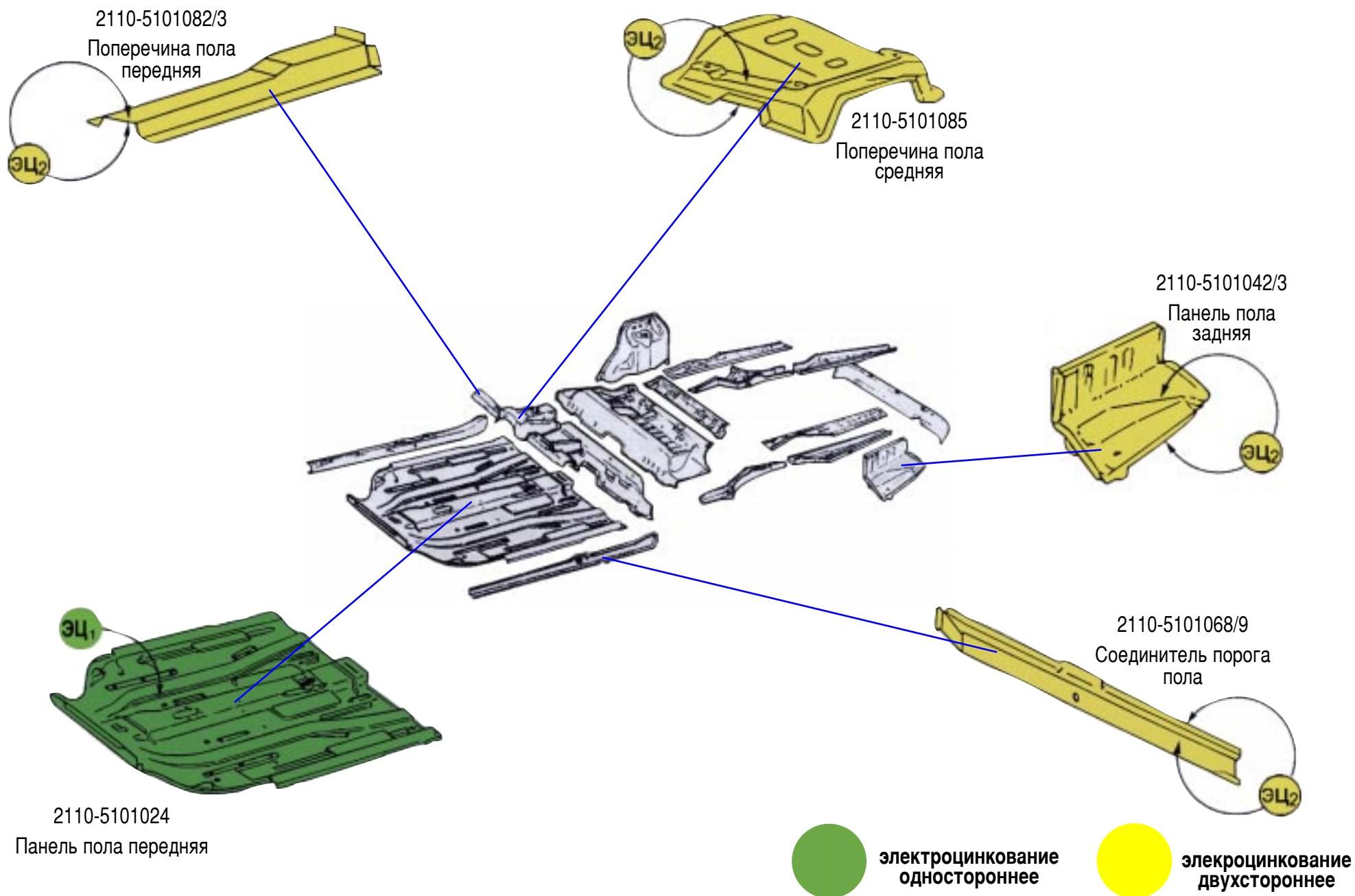


Рис. 7

**ЗАЩИТА СВАРНЫХ И ФЛАНЦЕВЫХ СОЕДИНЕНИЙ
МАСТИКАМИ, КЛЕЯМИ. (РИС. 8, 9)**

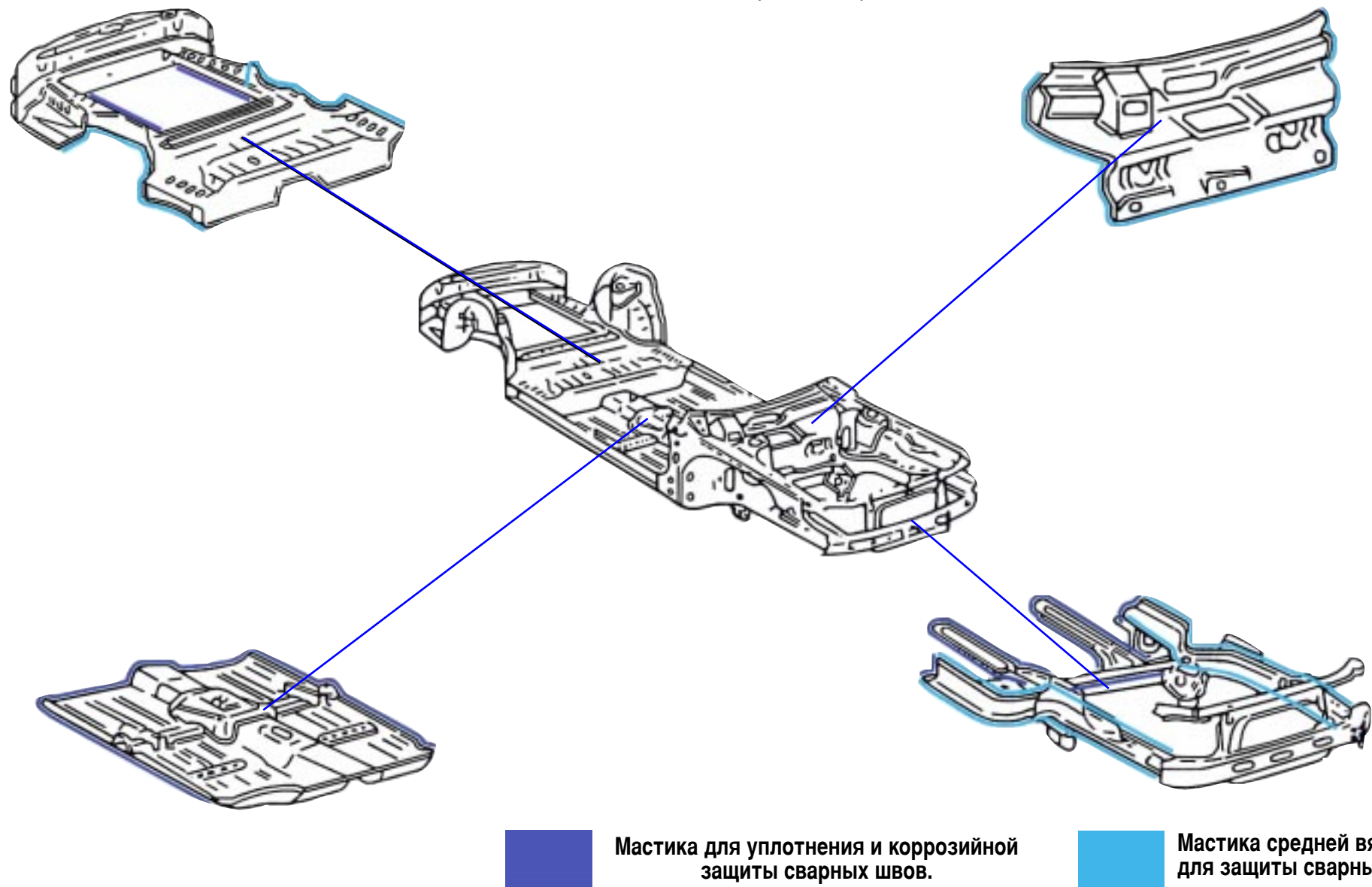
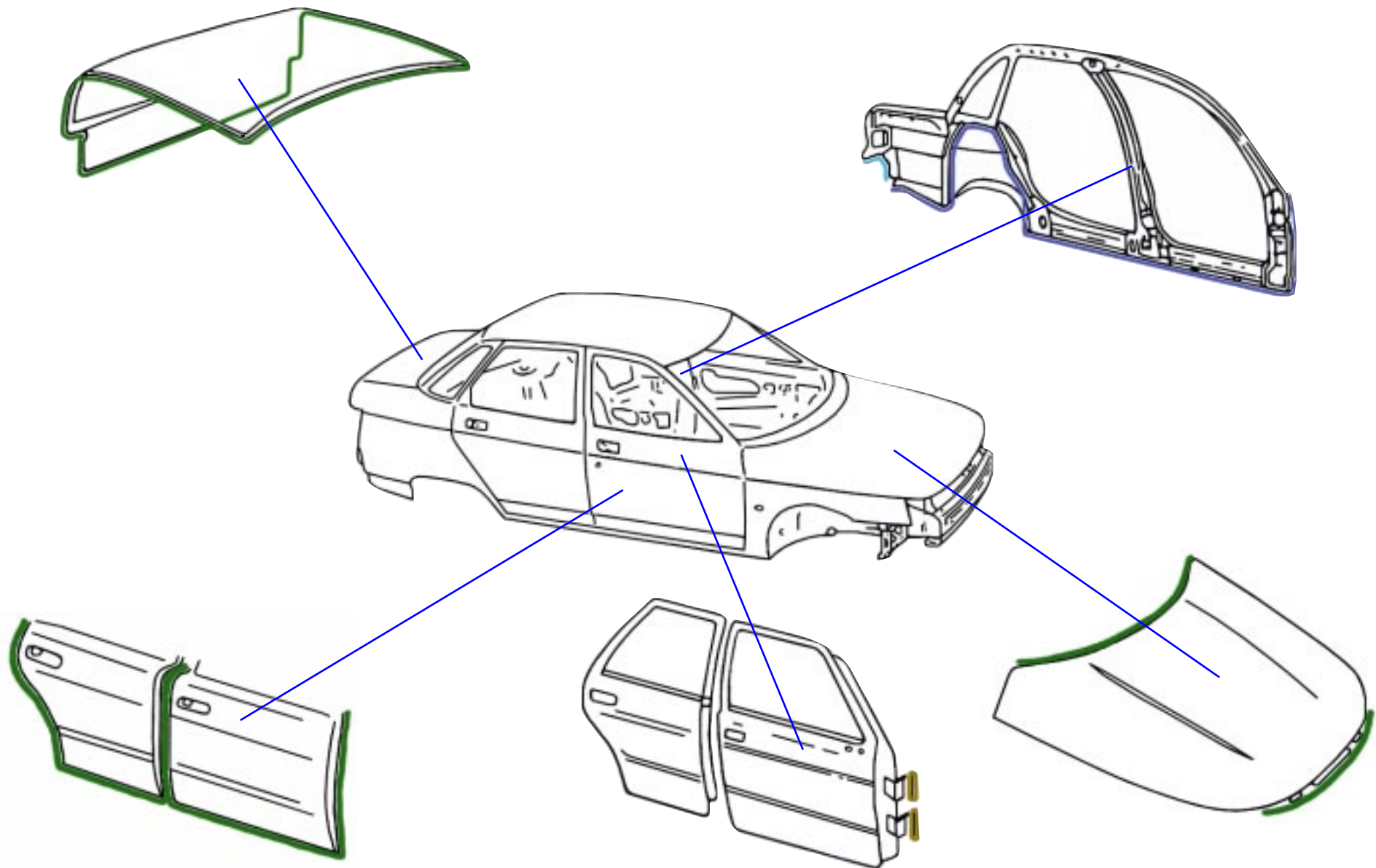



Рис. 8



 Высокопрочный эпоксидный клей.

 Мастика для уплотнения и коррозионной защиты сварных швов.

 Мастика средней вязкости для защиты сварных швов.

 Мастика для герметизации сварных швов.

Рис. 9